



ACCESORIOS Y REPUESTOS

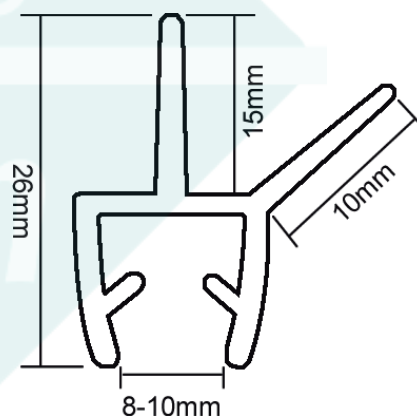
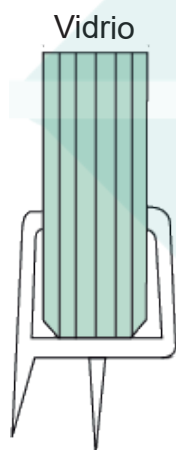
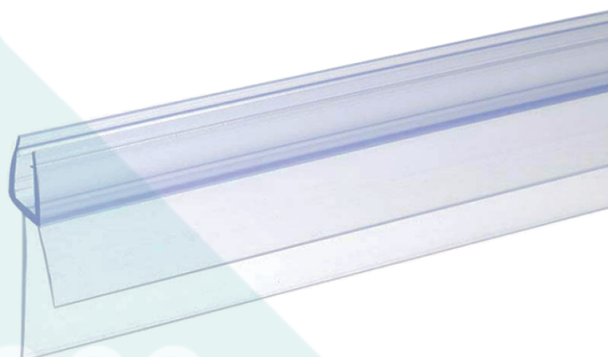
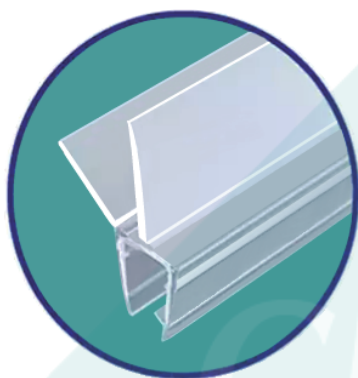
Burlete Barre Agua doble Aleta 10mm. HI-206A

Código: 7000 04 30

También en 8mm 7000 04 20

Características y Utilidad:

- Diseñado para impedir la pérdida de agua en el hueco vertical existente entre dos cristales unidos por bisagras o incluso cuando se trata de juntas entre cristal y pared.
- Excelente capacidad de resistencia y gran eficacia como consecuencia del plástico rígido y el plástico flexible utilizados en su fabricación.
- Instalación fácil y rápida.
- Material PVC incoloro.
- Largo 2.2 mt.



DETALLE DE BURLETE PARA MAMPARA

ESPESOR VIDRIO / LARGO ALETA

8-10mm

15mm

10mm